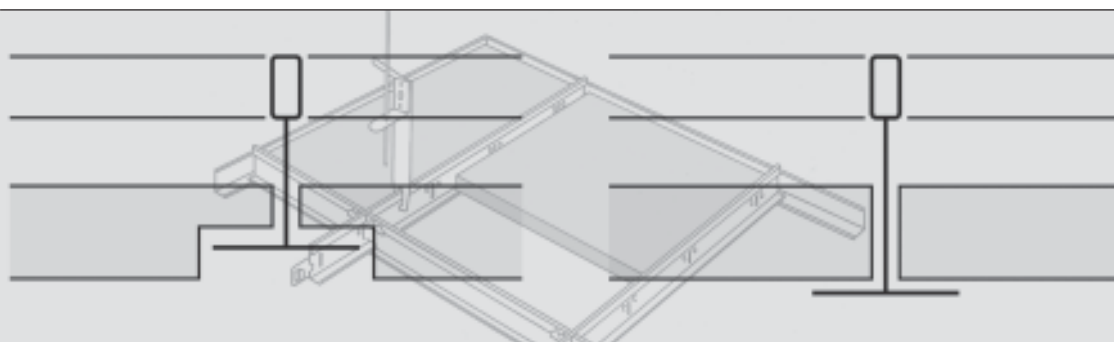


## MANUAL DE INSTALAÇÃO



# FORROS

FORROS TERMO-ACÚSTICOS

### Linhas PRISMA e FORROVID

A linha Forrovid é constituída por forros em lâ de vidro, com revestimento em PVC microperfurado. Permitem o acesso a instalações sob o teto estrutural, são de fácil manutenção e possuem elevada resistência ao manuseio.

A linha Prisma da Isover é constituída pelos forros em lâ de vidro, com borda tegular ou lay-in, revestidos com véu de vidro na face posterior e véu de vidro decorativo na face aparente.

#### Características Linha Forrovid

Composição	Painel em lâ de vidro, revestido com PVC microperfurado
Dimensões	1,25 x 0,625m
Espessura	15, 20 e 25mm
Peso	0,900 - 1.200 e 1,500 Kg/m <sup>2</sup>
Detalhe da Borda	Reta (lay-in)
Embalagem	Verificar na etiqueta do produto

#### Características Linha Prisma (Prisma e Prisma Decor)

Composição	painel em lâ de vidro, revestido na face aparente com véu de vidro decorativo (Plus ou High) e na face posterior revestido com véu de vidro.
Dimensões	0,625 x 0,625m / 1,25 x 0,625m
Espessura	25mm / 15mm (Decor)
Peso	2,0 Kg/m <sup>2</sup> / 1,2 Kg/m <sup>2</sup> (Decor)
Detalhe da Borda	Tegular / Reta (Lay-in)
Embalagem	Verificar na etiqueta do produto

### CONSIDERAÇÕES GERAIS

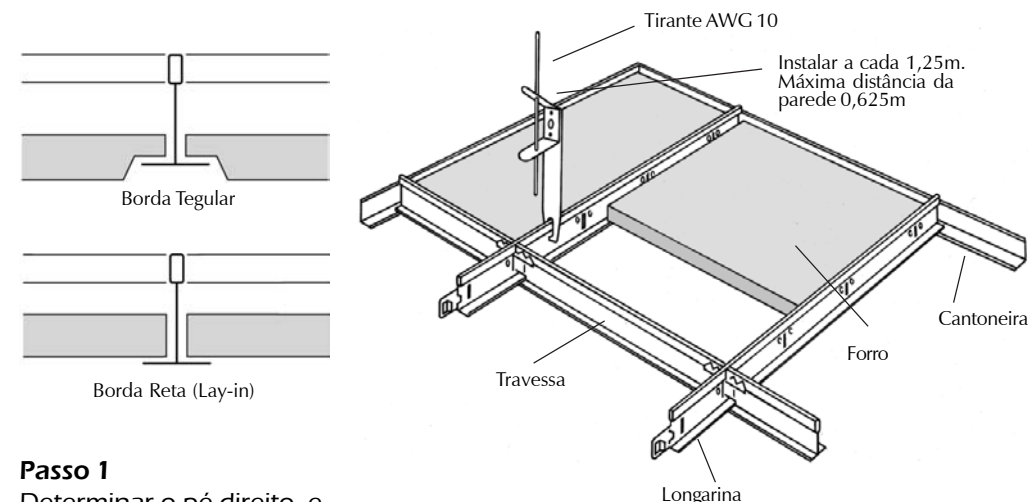
- Recomenda-se o uso de luminárias específicas para forros suspensos evitando que a ação do calor possa prejudicar os revestimentos.

### ACESSÓRIOS UTILIZADOS

- Cantoneiras;
- Travessas (T 15 ou T 24);
- Longarina (T 15 ou T 24);
- Regulador;
- Tirante AWG 10;
- Presilha para forro.

### INSTALAÇÃO

A instalação dos forros da linha Prisma e da linha Forrovid é muito simples.



#### Passo 1

Determinar o pé direito e iniciar a marcação do nivelamento dos perfis.

#### Passo 2

Fixação das cantoneiras em todo perímetro da obra com espaçamento máximo entre parafusos de 0,625m e distância mínima da laje de 15cm.

**Passo 3**

Instalar os perfis principais (longarinas) apoiando-os nas cantoneiras e fixado-os ao teto através de pendurais (regulador e tirante). A instalação dos pendurais deve ser dimensionada como na figura abaixo. Em caso de vãos elevados entre o forro e o teto, recomenda-se o uso de uma estrutura auxiliar.

**Passo 4**

Após definido em projeto a paginação do forro e iluminação, instala-se as travessas no sentido transversal em relação às longarinas.

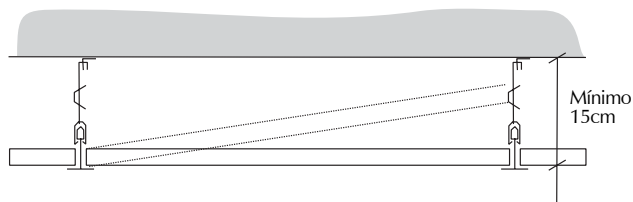
**Passo 5**

Aplica-se as placas depositando-as sobre os módulos de perfis instalados. Após, instala-se as presilhas para travamento das placas nos perfis, impedindo que as mesmas soltem-se com a ação do vento.

Obs.: Antes de instalar as placas de forro, deve-se lavar as mãos com água e sabão e/ou vestir luvas. Esta atividade impedirá que as placas de forro sofram manchas por ação de pó e sujeira do ambiente.

Acesso : As placas são removíveis, permitindo acesso ao plenum ou instalações sobre o forro, devendo- se apenas retirar as presilhas com cuidado para não danificar as placas de forro.

Em caso de recortes em placas de forro regular, o reparo da pintura deve ser feito com uma nova pintura, utilizando-se uma mistura composta por: 2 partes de massa acrílica por 1 parte de latex PVA branco fosco

**MANUTENÇÃO**

A limpeza do revestimento das placas da Linha Forrovid pode ser feita através de esponja umedecida com água e sabão neutro. Nos produtos da Linha Prisma, a limpeza deverá ser feita com escova macia e seca. Estes produtos não poderão receber nenhum tipo de aplicação com produtos umedecidos, podendo manchar o revestimento.

Não recomendamos a pintura do revestimento das placas de forro, ficando a cargo e responsabilidade do cliente esta aplicação.

**ISOVER**

SAINT-GOBAIN VIDROS S.A.

Divisão Isover

Rua João Alfredo, 177 - 04747-000 - São Paulo - SP

SAC 0800 0553035

sac.isover@saint-gobain.com

www.isover.com.br

SAINT-GOBAIN  
ISOVER BRASIL