



[www.hunterdouglas.com.br](http://www.hunterdouglas.com.br)



**HunterDouglas®**  
FORROS

**CARACTERÍSTICAS**

Forro vertical, suspenso, removível, composto por painéis com alma dupla, com altura nominal de 100mm ou 200mm de altura. Seu desenho permite que os painéis baffle sejam dispostos paralelamente entre si de acordo com a distância requerida pelo projeto, ou dispostas em forma de grelha. Tratando-se de um produto extremamente flexível, é possível montá-lo com alturas variáveis, compondo-se com alturas nominais múltiplas de 100mm ou 200mm através da sobreposição das peças.

Os painéis poderão ser lisos ou perfurados, e neste caso, agregado a mantas termoacústicas, confere ao ambiente o conforto acústico desejado. Seu sistema de montagem proporciona ao conjunto uma volumetria e contrastes de luz e sombra ao teto.

A luz natural ou artificial colocada sobre o forro é suavemente difundida pelos painéis, economizando os difusores das lâmpadas. A luz artificial também pode ser colocada sob o forro, ficando pendurada por entre os painéis e proporcionando uma iluminação de efeito contrastante.

Sendo um sistema aberto, é possível compatibilizá-lo às demais instalações, como sistemas de iluminação fluorescente ou incandescente, sprinklers, difusores de ar condicionado e demais interferências, visto que os painéis são independentes entre si.

**DESCRIÇÃO DO PRODUTO**

- Material:** Aluzinc
- Dimensões:** 100ml/ 200ml
- Peso:** Varia conforme a composição do painel
- Cores:** Disponíveis no catálogo de cores da Hunter Douglas®
- Texturas:** Lisa ou perfurada
- Uso:** Forro
- Consumo:** Varia conforme a composição do painel

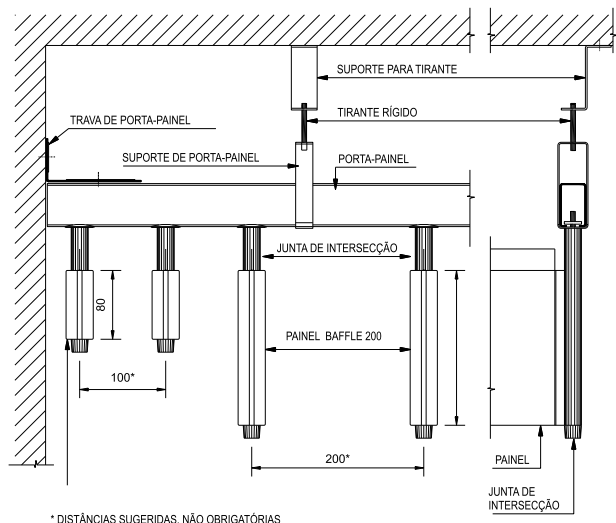
**MONTAGEM**

Sua fixação é feita através de porta-painéis de aço, pintados na cor preta fosca, fixados ao teto por um suporte de aço e um tirante rígido de 1/4" rosqueado para se obter o nivelamento adequado.

Os painéis são simplesmente encaixados por uma junta de intersecção (JIM), em alumínio extrudado, presa ao porta-painel, com tampas laterais em alumínio extrudado. Permite-se com isso demonstrar os painéis de forma independente, sem danos, para que seja possível revisar as instalações por ele encobertas.

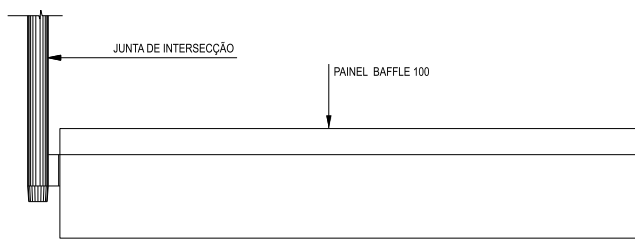
**RECOMENDAÇÕES IMPORTANTES**

É importante para garantir a melhor conservação do produto, a limpeza periódica utilizando pano macio e detergente neutro diluído em água.

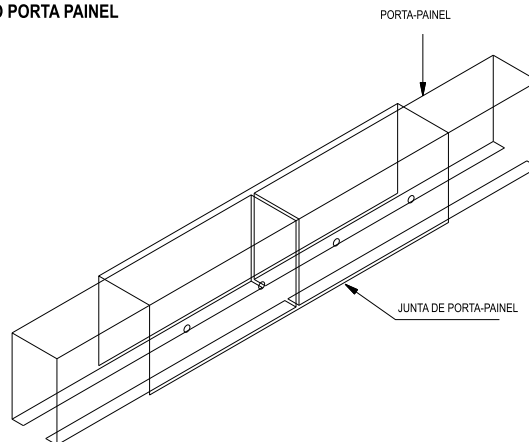


\* DISTÂNCIAS SUGERIDAS, NÃO OBRIGATORIAS

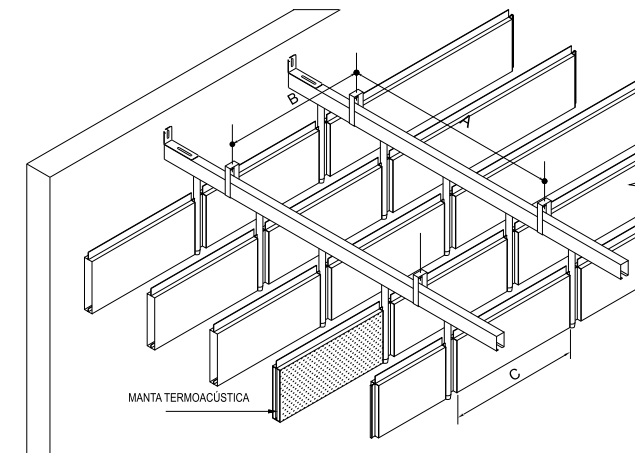
**FORMA DE INSTALAÇÃO**



**EMENDA DO PORTA PAINEL**



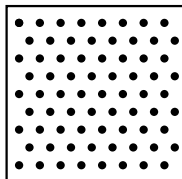
**BAFFLE ISOMÉTRICA DO CONJUNTO**



Medidas de fixação			
	A máx	B (máx.)	C (mín.)
Baffle 100	1500	2500	450
Baffle 200	1500	2500	450

Obs.: Não possibilita painel em balanço

**PADRÃO DE PERFURAÇÕES**



Padrão (#): Microperfurado  
Diâmetro furo: Ø 2 mm  
Área aberta: 15%