

Cortes de painéis - execução

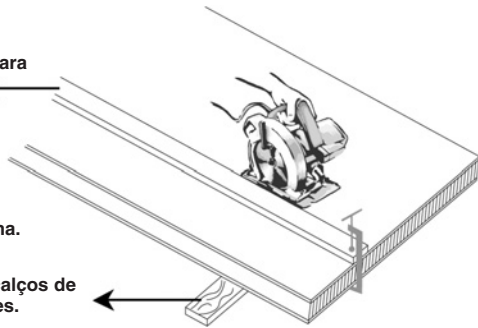
Qualquer equipamento utilizado para furar ou cortar o Pannel Wall Eternit deve ser obrigatoriamente do tipo Widea (brocas e discos), caso contrário tanto o equipamento quanto o pannel serão danificados. Nos casos onde houver necessidade de pequenos cortes, uma serra manual com disco de Widea possibilita um trabalho rápido e preciso, porém se houver grande quantidade de painéis para corte, recomenda-se a utilização de uma serra circular de bancada.

CORTES CONTÍNUOS

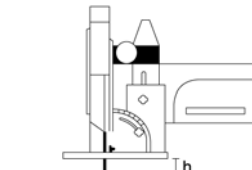
Recomenda-se colocar uma guia para facilitar o corte.

Atenção!
Não forçar a máquina.

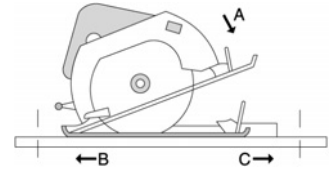
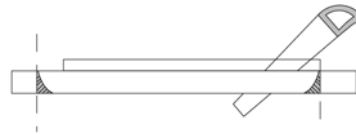
Apoiar sobre dois calços de madeira ou cavaletes.



CORTES INTERNOS



Altura de corte = 45 mm

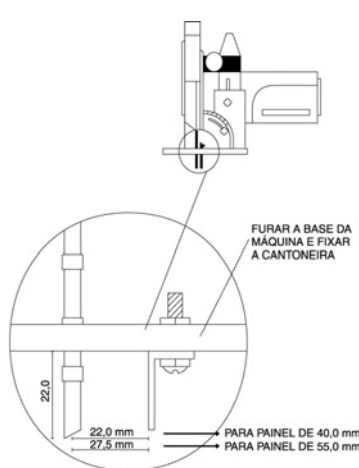


Apoiar a serra sobre o pannel encostando e em seguida efetuar os movimentos A, B e C na ordem.

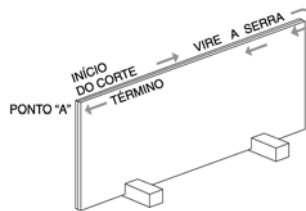
Com o auxílio de um serrote ou serra tico-tico completar o corte nos cantos.

MARCA	MODELO	DISCO DE "WIDEA"	"CAPACIDADE DE CORTE"		WATTS	RPM	PESO (kg)
			90°	45°			
Makita	5700	8" – 24 dentes	66 mm	45 mm	1100	3400	6,50
Makita	5800	7 1/4" – 16 dentes	66 mm	43 mm	1200	5000	3,90
Makita	5900	9 1/4" – 16 dentes	84 mm	58 mm	1750	4100	7,00
DeWalt	DW 352	7 1/4" – 24 dentes	62 mm	47 mm	1400	5800	4,30
DeWalt	DW 389	9 1/4" – 16 dentes	86 mm	65 mm	1800	5900	7,40

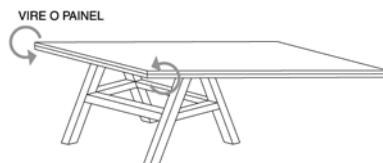
Abertura de canal para malhete



FURAR A BASE DA MÁQUINA E FIXAR A CANTONEIRA

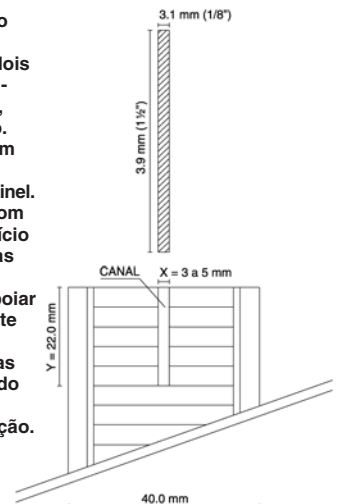


Abertura do canal no comprimento.

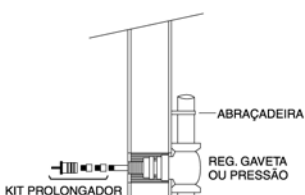


Abertura do canal na largura.

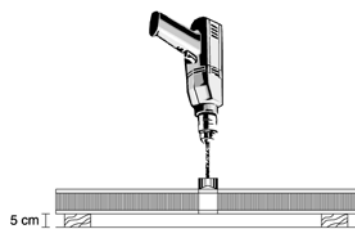
Para abertura do canal no sentido do comprimento, encaixar o pannel sobre dois calços de madeira, certificando-se, antes do corte, que o pannel está travado. Iniciar o corte do canal em uma das extremidades (ponto A), até o final do pannel. Virar a serra e retornar com o corte até o ponto de início (A), para eliminar rebarbas de madeira no canal. No sentido da largura, apoiar o pannel sobre um cavalete de madeira ou similar. Iniciar o corte em uma das extremidades até o final do pannel. Após o corte vire o pannel e refaça a operação.



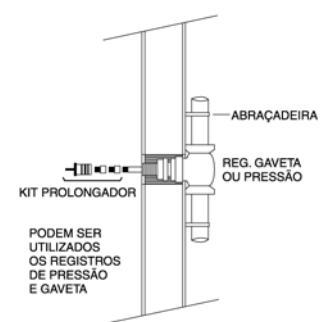
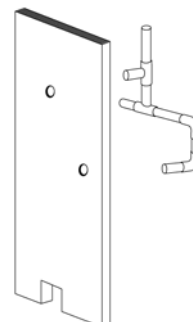
Abertura para tubulações



Utilizar brocas de diâmetro 25 mm até 64 mm. Abertura com diâmetros maiores somente sob consulta.



Utilizar furadeira manual com broca de Widea no diâmetro desejado.



PODEM SER UTILIZADOS OS REGISTROS DE PRESSÃO E GAVETA

Transporte e Armazenamento

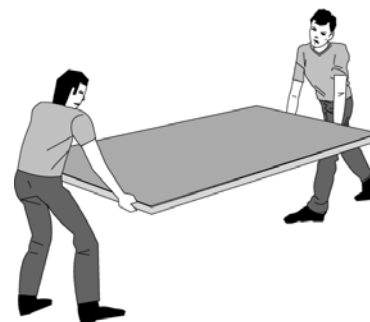
DESCARREGAMENTO

O ideal é o descarregamento dos painéis através de empilhadeira. Quando isso não for possível, é recomendado, para um trabalho seguro e rápido, descarregar os painéis com uma equipe de 4 homens, dois em cima do veículo e dois no chão, para receber o produto. É importante nunca jogar os painéis, não utilizar objetos perfurantes para deslocar os painéis na pilha e, para segurança dos carregadores, é indispensável o uso de luvas (couro, etc.).



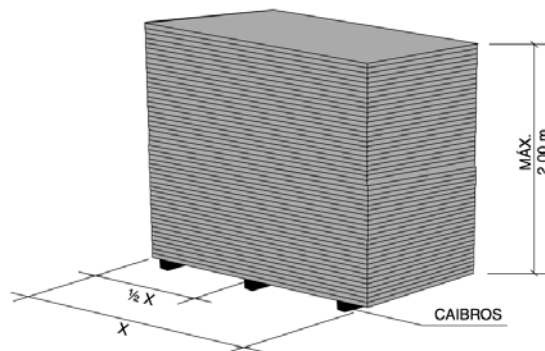
TRANSPORTE NA OBRA

Se não houver possibilidade do uso da empilhadeira, o manuseio dos painéis, após o descarregamento, até a pilha onde serão armazenados, deve ser feito por dois homens ou carros manuais.



ARMAZENAMENTO / RECOMENDAÇÕES

O piso deve estar rigorosamente nivelado;
Pisos em terra devem ser apiloados, colocando-se inclusive tábuas no sentido contrário dos caibros para uma melhor distribuição do peso no solo;
Apoiar 3 caibros sobre as tábuas devidamente niveladas;
Formar pilhas de, no máximo, 2,00 m de altura;
Caso seja armazenado em área externa, sujeito ao tempo, cobrir com lona (tipo preta), protegendo inclusive a base.



Recomendações

- As operações deverão ser realizadas em locais abertos com boa ventilação e, se possível, separado das demais operações;
- Umidificar sempre as peças a serem cortadas, reduzindo o desprendimento de poeira;
- A retirada das rebarbas e limpeza das peças, ferramentas e demais equipamentos deverão ser realizadas utilizando pano ou esponja umedecidos ou sistema de aspiração;
- Nos painéis cortados na obra, pede-se a aplicação de selante (hidrofugante - 2 demãos) para proteção do topo exposto. Existindo imperfeições, recomenda-se aplicação de massa no local;
- Os equipamentos fixos (serra circular, furadeiras de bancada, etc.) deverão possuir necessariamente sistema de captação de poeira;
- Para maior segurança usar óculos de proteção e máscara respiratória, bem ajustada à face, durante a realização dos trabalhos.